

Gebruiksaanwijzing



DSM 150 W
DSM 175 W
DSM 200 W
DSM 150 W STEEL

CE

Algemeen

Gebruikt u uw dubbel slijpmachine voor het scherpren van werktuigen en het bewerken van kleine metalen werkstukken (b.v. afbramen, oppervlakte bewerking enz.). Deze gebruiksaanwijzing bevat naast de aanwijzingen voor gebruik volgens bestemmingsdoeleinden ook aanwijzingen voor veilig werken en de keuze van de juiste slijpsteen.

Gebruik volgens bestemmingsdoeleinde

De dubbel slijpmachine's mogen alleen onder in acht neming van alle veiligheids- en arbeidsvoorschriften voor het slijpen of scherpren van messen, beitels, scharen en soortgelijke gereedschappen of voor het bewerken van kleine metalen werkstukken gebruikt worden.

Produktaansprakelijkheid/garantie

De dubbel vliegmachine mag alleen volgens de bestemmingsdoeleinden gebruikt worden. Op deze dubbel slijpmachine's geven wij 12 maanden garantie volgens de wettelijke/land specifieke bestem-
mingen.

Let u er op, dat de garantie geldt vanaf de aankoopdatum en met een geldig aankoopbewijs aangetoond moet kunnen worden. Schade, die terug te voeren is op natuurlijke slijtage, overbelasting of ondeskundig gebruik, zijn van de garantiebepalingen uitgesloten.

Garantieaanspraken kunnen alleen in behandeling genomen worden, wanneer de dubbel slijpmachine compleet (dus niet in losse onderdelen) en direct bij de dealer worden aangeboden.

A.u.b. altijd de reparatierekening bewaren! Technische veranderingen voorbehouden!

Veiligheidsaanwijzingen

Een slijpmachine is een elektro werktuig die bij gebruik zeer hoge toerentallen bereikt.

In belang van de arbeidsveiligheid moet u daarom de volgende aanwijzingen in acht nemen:

- Bij slijpen moet u altijd een veiligheidsbril dragen.
- Let u erop, dat de slijpmachine niet door kinderen in gebruik kan worden genomen.
- Controleert u regelmatig of alle schroefbevestigingen goed vast zitten.
- Bij eerste ingebruikname van de dubbelslijpmachine moeten de werkstuksteun en het beschermglas gemonteerd worden.
- Om veilig werken mogelijk te maken, moet de slijpmachine op een werkbank of op een slijpmachinestandaard vast geschroefd worden.
- De instelling van de bijstel-beschermplaat dient regelmatig te worden uitgevoerd, om op die manier slijtage van de slijpschijf te compenseren. Hierbij moet de afstand tussen de bijstelschutplaat en de slijpschijf zo gering mogelijk zijn, maar in geen geval groter dan 2 mm.
- De instelling van de werkstuksteun dient geleidelijk aan tot stand te worden gebracht. om op die manier slijtage van de slijpschijf te compenseren. Hierbij moet de afstand tussen de werkstuksteun en de slijpschijf zo gering mogelijk zijn, daarin geen geval groter dan 2 mm.
- Houd u nooit uw vingers tussen de werkstuksteun en de slijpsteen of tussen de slijpsteen en de zijbescherming (gevaar voor verwondingen).
- Let u erop, dat voor het insteken van de stekker in het stopcontact de aa/uit-schakelaar op "UIT (aus)" staat.
- Gebruikt u alleen onbeschadigde slijpstenen.
- Dit apparaat moet via een aardlekschakelaar met 30 mA lekstroomuitschakeling worden aangesloten.
- Controleert u voor ieder gebruik stekker en stroomkabel.
- Beschadigde stroomkabels moeten direct door een deskundige vervangen worden.

Gebruik met een beschadigde stroomkabel is levens- gevaarlijk en derhalve verboden.

- Draagt u geschikte werkkleding met nauw sluitende mouwen.
- Slijpstenen moeten opeen droge plaats bij een mogelijk constante temperatuur opgeborgen worden.
- Er mogen geen beschadigde of vervormde slijp schijven worden gebruikt.
- Voor het van slijpstenen mogen alleen de meegeleverde spanflenzen gebruikt worden. De tussenlaag tussen de spanflens en de slijpsteen moeten uit elastische sloffen bv. rubber, zacht papier enz. bestaan.
- Het asgat van de slijpstenen mag nadien niet opgeboord worden.
- Bij het vervangen van de slijpschijf en bij alle instel- of reparatiewerkzaamheden aan de dubbele slijpmachine dient vooraf de stekker uit het stopcontact te worden getrokken. Bij werkzaamheden altijd op een natuurlijke en veilige standpositie letten.

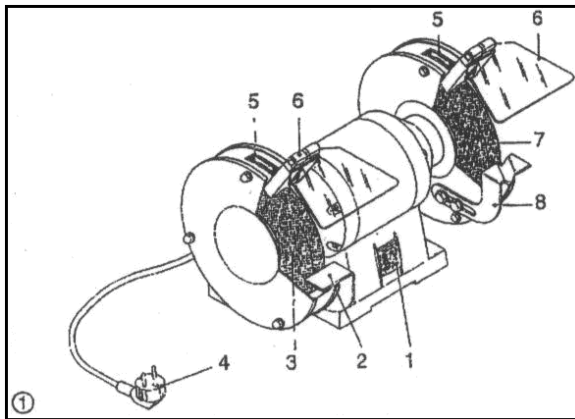
- Trek u altijd de stekker uit het stopcontact
- wanneer de machine niet gebruikt wordt - bij onderhoudswerkzaamheden en
- bij het verwisselen van de slijpstenen.
- Gebruikt u de machine niet in de regen. Gebruikt u hem ook niet in een vochtige of natte omgeving.

Let u op het maximale vermogen/belastbaarheid van de slijpmachine (zie typeplaatje): zorg ervoor dat de machine niet overbelast wordt.

- Meet de plaatdikte van de werkstuksteun van tijd tot tijd na. De werkstuksteun dient te worden vervangen, zodra deze op een plaats tot 1,8 mm plaatdikte af- gesleten is.

Beschrijving van de slijpmachine

Opmerking: De dubbele slijpmachines onderscheiden zich ten aanzien van een aantal constructie-details. De hieronder beschreven behandeling is in principe bij alle machines gelijk.



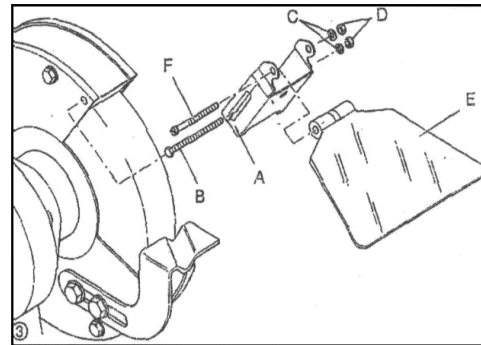
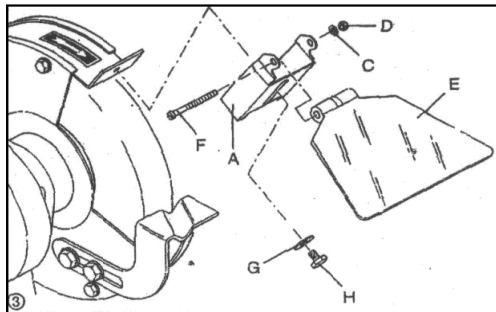
- 1 aan/uit-schakelaar
- 2 werkstuksteun, links
- 3 slijpsteen, links
- 4 netstekker/stroomkabel
- 5 pijl, draairichting
- 6 vonkenbescherming
- 7 slijpsteen, rechts
- 8 werkstuksteun, rechts

Opstellen van de slijpmachine

De slijpmachine moet op een hiervoor geschikte plaats vast gemonteerd worden. Voor bevestiging op een vaste en vlakke ondergrond zijn in de voet van het apparaat 4 gaten (zie pijlen) aangebracht. De hoogte moet zo gekozen worden dat de werkstuksteun zich ongeveer op elleboog hoogte bevindt. Let u erop, dat de netaansluiting niet verder als 100-150 cm verwijderd is.

Montage van de vonkenbescherming Vanwege verpakking overwegingen zijn de bescherm- glazen en de houder voor de vonkenbescherming los meegeleverd en moeten nog gemonteerd worden.

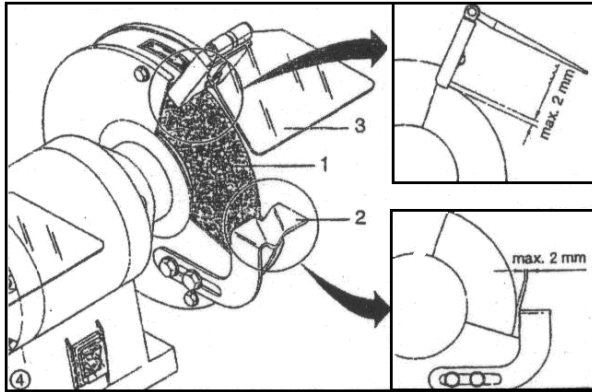
De hierop volgende afbeelding toont de montage aan de rechterzijde van de slijpmachine. Aan de linkerzijde wordt de montage in spiegelbeeld uitgevoerd.



- A bijstelbeschermplaat
- B zeskantschroef M 4 x 55
- C veerring
- D Zeskantmoer M 4
- E vonkenbeschermrui
- F sleufschroef M 4 x 45
- G schijf
- H zeskantschroef M 5 x 20

Instellen van werkstuksteun en nastelbeschermblik

De werkstuksteunen en het nastelbeschermblik moet zo afgesteld worden, dat de opening tussen de slijpsteen en de werkstuksteun 2 mm en tussen slijpstenen nastelbeschermblik niet groter is als 2 mm.



- 1 Slijpsteen
- 2 Werkstuksteun
- 3 nastelbeschermblik

Voor de ingebruikname

De spanning van het stroomnet moet met de opgaven op het typeplaatje van de machine overeenstemmen.

Slijpstenen kunnen aan een klankproef onderworpen worden (zie slijpstenencontrole op deze pagina). Dit is alleen nodig, wanneer er nieuwe slijpstenen ingespannen worden.

De machine moet beslist een groenloop zonder belasting van minimaal 5 minuten ondergaan.

In zo'n geval moet u de gevarenszone verlaten.

Ingebruikname

De dubbelslijpmachine wordt voor grof slijpwerk ingezet.

Let er er aub op, dat dit apparaat niet voor duurgebruik geschikt is. Om een mogelijke overbelasting/verhitting te voorkomen, moet u de inschakelduur van 15 - 30 minuten niet overschrijden. Laat u de machine tussendoor afkoelen. Drukt u met bereid het werkstuk tegen de slijpsteen. Bedenkt u zich, dat het werkstuk door het slijpen sterk verwarmd wordt. Koelt u het werkstuk af en toe af, door het in koud water te dompelen.

De droge slijpstenen zijn in principe alleen geschikt voor voorbewerking.

Werkstukgrootte

Het te bewerken werkstuk moet ten minste zo groot zijn dat men het met beide handen goed kan vasthouden.

Een groter werkstuk moet men eveneens goed kunnen vasthouden en mag bij het slijpen niet van de werkstuksteun afglijden. Let bij de werkstukgrootte ook op het maximum slijpvermogen, dat uw slijpmachine kan leveren.

Boorslijpen

De werkstuksteun aan de rechter slijpschijf is uitgerust met een uitsparing voor het doorslijpen. Na het inschakelen van de dubbele slijpmachine pakt u de te slijpen boor met beide handen vast en drukt deze in de uitsparing. Vervolgens beweegt u de boorkop voorzichtig tegen de slijpschijf aan en u draait de boor voorzichtig gedurende de gehele slijpbewerking.

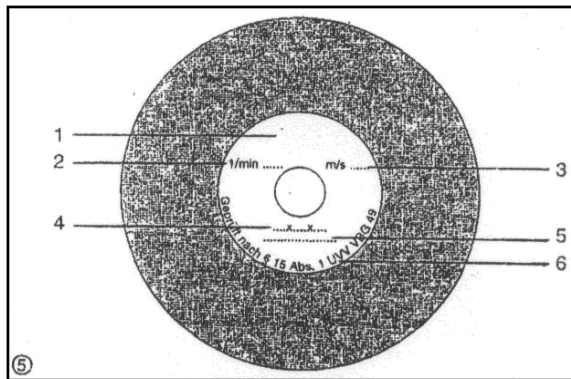
Keuze van de juiste slijpsteen

Uw dubbelslijpmachine is standaard met twee verschillende normaal korund slijpstenen uitgerust. Aan de ene kant bevindt zich een slijpsteen met een grote korrel, en aan de andere zijde een slijpsteen met een fijne korrel. Met deze slijpschijven kan over het algemeen het grootste deel van de uit te voeren slijpwerkzaamheden, zoals het aanscherpen van bijlen boren en schroevendraaiers worden uitgevoerd. Voor andere werkzaamheden, met name aan aanscherpen van messen alsmede het bewerken van gehard staal, een passende slijpschijf uit te kiezen. Bedenkt u zich dat geen enkele slijpsteen voor alle werkzaamheden geschikt is, en dat het resultaat van uw werkzaamheden in grote mate afhangt van de juiste keuze van het werktuig.

Slijpstenen

Bij het vervangen van slijpstenen (afbeelding 5) moet u er op letten, dat de nieuwe slijpsteen op uw apparaat past. Dat wil zeggen diameter van het asgat, buitendiameter en dikte van de slijpsteen moeten overeenstemmen. Deze gegevens zijn op alle slijpstenen aangebracht.

Bij aankoop van een slijpsteen moet u er echter ook op letten, dat de slijpsteen van een controlenummer voorzien is.

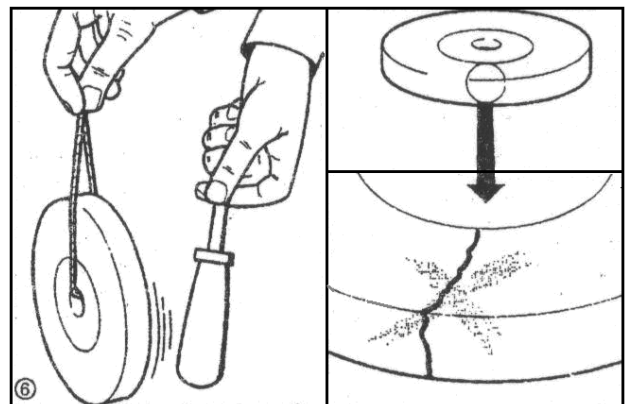


- 1 Adres of teken van de producent
- 2 Maximaal toegestaan toerental in tr/min
- 3 Maximum arbeidssnelheid in m/s
- 4 Nominale afmetingen
- 5 Materiaal (gecodeerd)
- 6 Keurmerk

Controle slijpstenen

Bij de montage van een nieuwe slijpsteen is het raadzaam om een zicht- en klankcontrole op mogelijke scheuren of beschadigingen uit te voeren. Voor klankcontrole moet u de slijpsteen aan een draadje vrij ophangen en met de handgreep van een schroevendraaier of iets dergelijks (geen metaal) licht aantikken. Bij een mat of gedempt geluid is de slijpsteen beschadigd en mag niet gebruikt worden.

De nieuwe slijpsteen moet gemakkelijk op de motor geschoven kunnen worden. Het is vanwege breukgevaar uit veiligheidsgronden niet toegestaan de opening van de steen op te boren of de steen met geweld - bijvoorbeeld met een hamer - op de machine aan te brengen. Na montage van de nieuwe slijpsteen moet de machine ongeveer 5 minuten laten proefdraaien. Daarbij moet de omgeving afgeschermd worden en de gevarezone verlaten worden.



Slijtage van slijpstenen

slijpstenen slijten in de loop van de tijd af. Dit maakt een regelmatig nastellen van de werkstuksteun en het nastelbeschermblik volgens opgegeven maten (zie afbeelding 4) noodzakelijk.

Na het bereiken van een bepaalde minimale diameter van de slijpsteen is nastellen niet meer zinvol. De slijpsteen moet dan vervangen worden. Afhankelijk van de slijpsteen diameter gelden de volgende minimale diameters (d_{\min}):

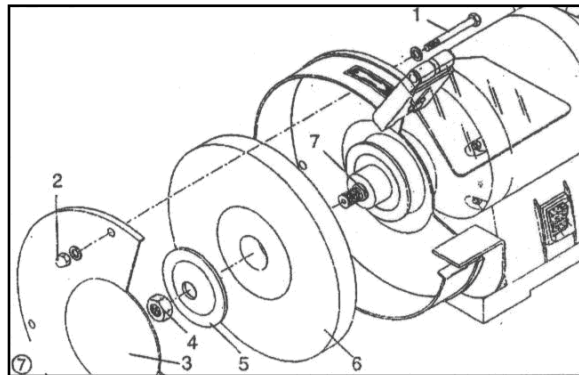
	type 125	type 150	type 175	type 200
d_{\min}	75mm	110mm	130mm	135mm

Verwisselen van de slijpsteen

Als u als gevolg van de slijtage de oude slijpsteen moet vervangen of als u een ander type slijpsteen wilt gebruiken, moet de oude slijpsteen volgens de hiernaast aangegeven afbeelding verwijderd worden. Gelieve erop te letten dat de zeskantmoer (pos. 4) aan de linkerkant van de machine een linkse schroefdraad heeft, dus met de klok mee moet worden gedraaid om hem los te draaien.

Verwissel nooit de beide zeskanmoeren (pos. 4) ten einde beschadigingen aan de schroefdraad aan de rotoren (pos. 7) te voorkomen.

- 1 Zeskantschroef
- 2 Zeskantmoer (eventueel met waaierschijf)
- 3 buitenste afdekking
- 4 Zeskantmoer (aan der linkerkant van de machine met linkse schroetdraad)
- 5 spanflens
- 6 slijpsteen
- 7 rotoras



Reiniging

Attentie!

Voor alle reinigingswerkzaamheden dient de stekker uit het stopcontact te worden getrokken! Reinig de dubbele slijpmachfne van tijd tot tijd van buiten met een vochtige doek.

Let er ook op dat de slijp schijfbehuizingen van binnen worden gereinigd. De slijpschijven moeten altijd vrij in het huis kunnen lopen.

technische gegevens

	DSM 125 W	DSM 150 W	DSM 175 W	DSM 175 D	DSM 200 W	DSM 200 D
netspanning	1 ~ 230 V	1 ~ 230 V	1 ~ 230 V	3 ~ 400 V	1 ~ 230 V	3 ~ 400 V
vermogen P_1	200 W	330 W	450 W	570 W	580 W	740 W
toerental onbelast	2750 min ⁻¹	2750 min ⁻¹	2750 min ⁻¹	2600 min ⁻¹	2775 min ⁻¹	2600 min ⁻¹
slijpsteen diameter	125 mm	150 mm	175 mm	175 mm	200 mm	200 mm
slijpsteen breedte	20 mm	20 mm	25 mm	25 mm	25 mm	25 mm
korrel	36P/60N	36P/60N	36P/60N	36P/60N	36P/60N	36P/60N

Machine geluidsinformatie: Het geluidrukniveau op de werkplan ligt onder 80 dB (A).